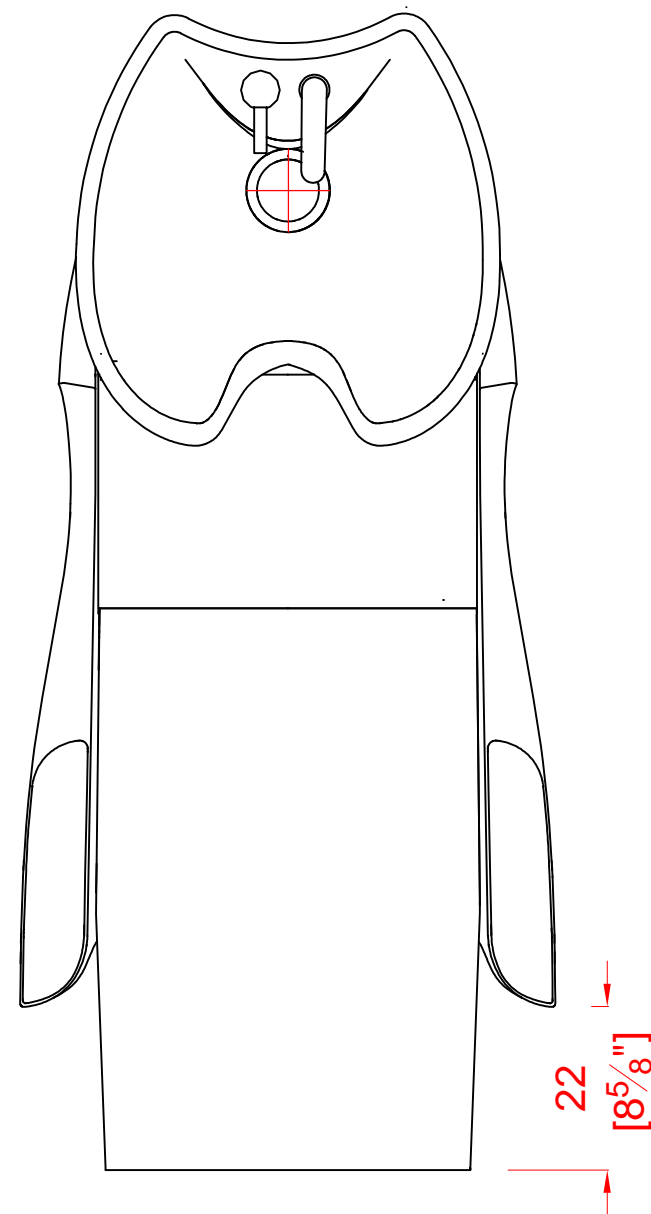
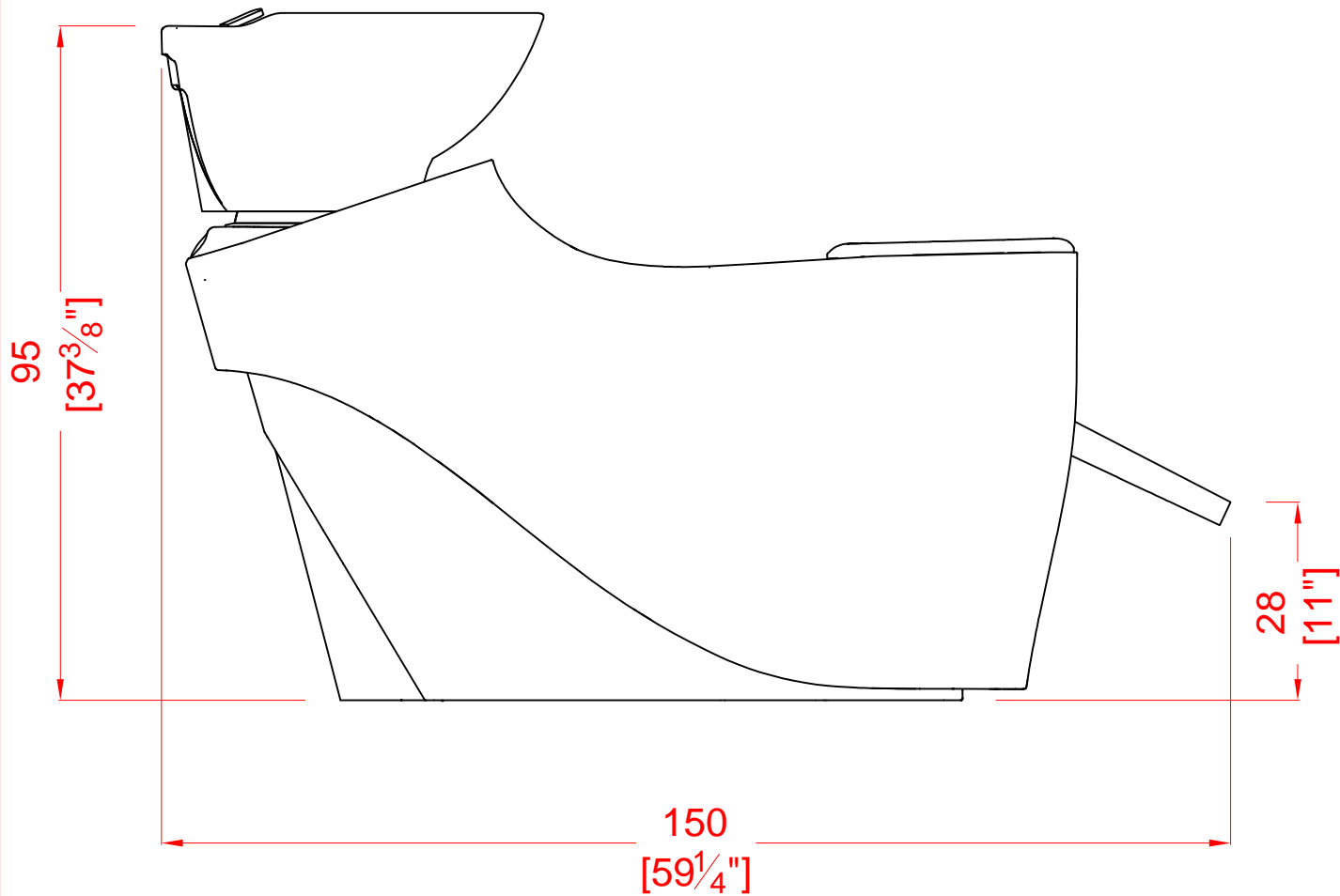


dimensioni Art. GSMM001BA MUU MUU ECO SHIATSU scala 1:10  
 dimensions Art. GSMM001BA MUU MUU ECO SHIATSU scale 1:10

formato  
**A4**



dimensioni Art. GSMM001BA MUU MUU ECO SHIATSU scala 1:10  
dimensions Art. GSMM001BA MUU MUU ECO SHIATSU scale 1:10

formato

A4

## SCHEMA TECNICO

### SISTEMA PER IL MOVIMENTO

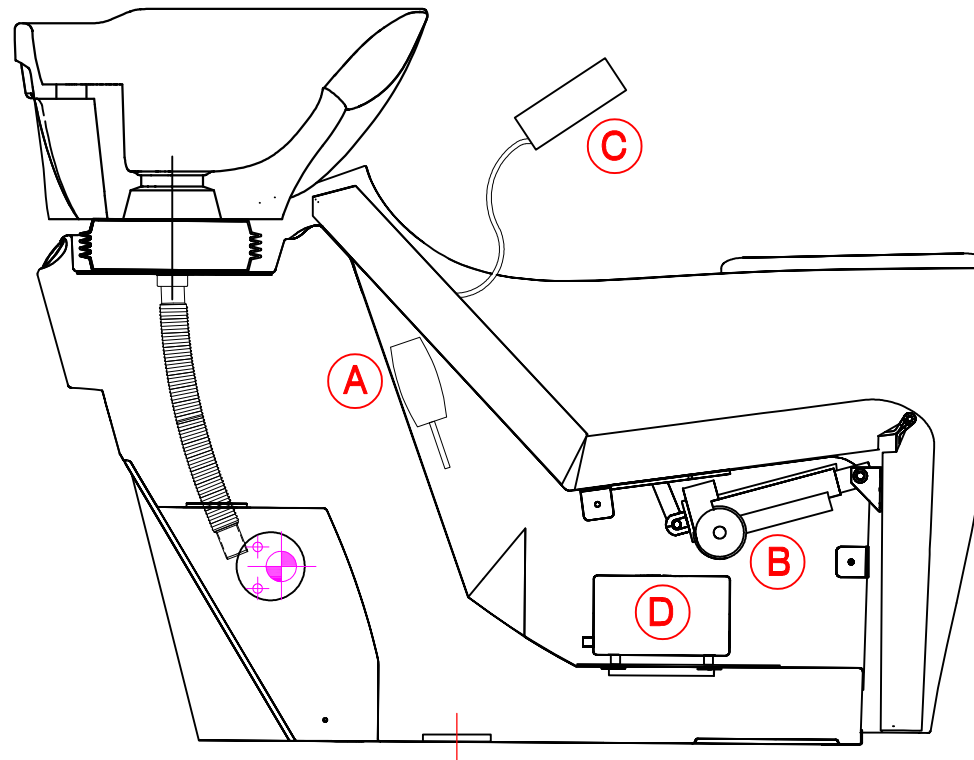
- A** CENTRALINA PER ATTUATORE  
SWITCHING 110 - 240V 50 - 60Hz 110W  
ciclo di lavoro 2 min  
ciclo di pausa 5 min
- B** ATTUATORE LM35\_05  
24DC / 4.2A 6000N  
ciclo di lavoro 2 min  
ciclo di pausa 5 min  
motore 24V/4.2A  
Grado di protezione: IP30

- C** PULSANTIERA 2 TASTI HCU 12  
12 Vdc  
cavo telefonico 4 poli - spinotto RJ45
- D** SISTEMA MASSAGGIANTE "AIR SHIATSU"  
compressore 40W - 13V - 2.5 A

## TECHNICAL SCHEME

### MOVEMENT SYSTEM

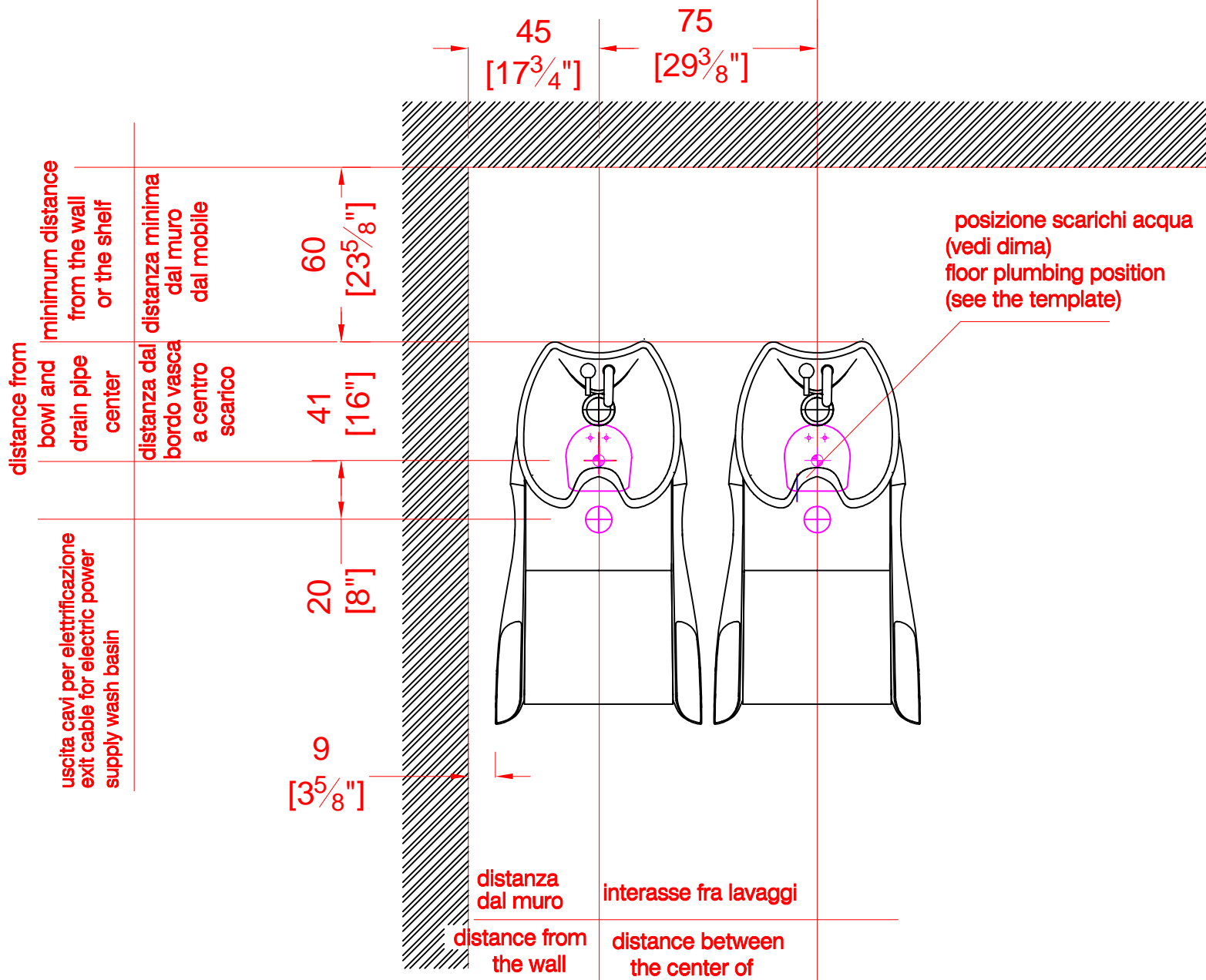
- A** CONTROL DEVICE FOR ACTUATOR  
SWITCHING 110 - 240V 50 - 60Hz 110W  
2 min WORK  
5 min PAUSE
- B** ELECTRIC LINEAR MOTOR LM35\_05  
24 DC / 4.2A 6000N  
2 min WORK  
5 min PAUSE  
motor 24V/4.2A  
motor 24V/4.2A
- C** 2 - PUSH BUTTONS REMOTE CONTROL  
12 Vdc  
phone wire 4-poles, 8 - pins plug RJ45
- D** SHIATSU AIR MASSAGE SYSTEM  
compressor 40 W - 13 V - 2.5 A



schema elettrico Art. GSMM001BA MUU MUU ECO SHIATSU scala 1:10  
electrical scheme Art. GSMM001BA MUU MUU ECO SHIATSU scale 1:10

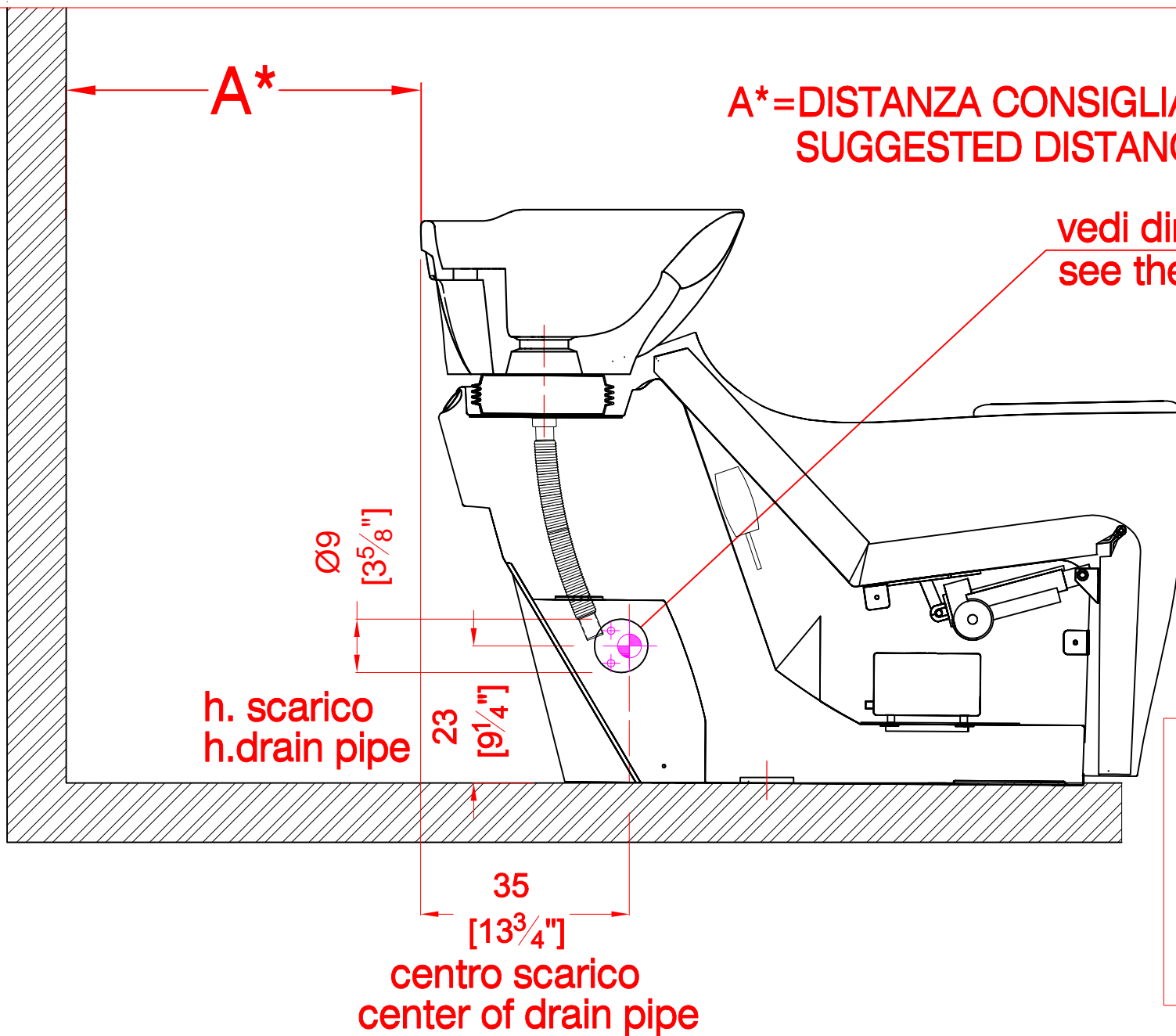
formato

A4



impianti a pavimento Art. GSMM001BA MUU MUU ECO SHIATSU scala 1:20  
 floor plumbing Art. GSMM001BA MUU MUU ECO SHIATSU scala 1:20

formato  
**A4**



**A\* = DISTANZA CONSIGLIATA 50-60 Cm  
SUGGESTED DISTANCE 50/60 CM**

**vedi dima allegata  
see the attached template**

**NB. i nostri rubinetti sono dotati  
di un flessibile con attacco  
3/8 femmina**

**NB. our faucets are provided  
with a flexible with 3/8 female  
ONLY USA  
flexible with 9/16 UNT. F**



**impianti a parete Art. GMM001BA MUU MUU ECO SHIATSU scala 1:10  
wall plumbing Art. GSMM001BA MUU MUU ECO SHIATSU scala 1:10**

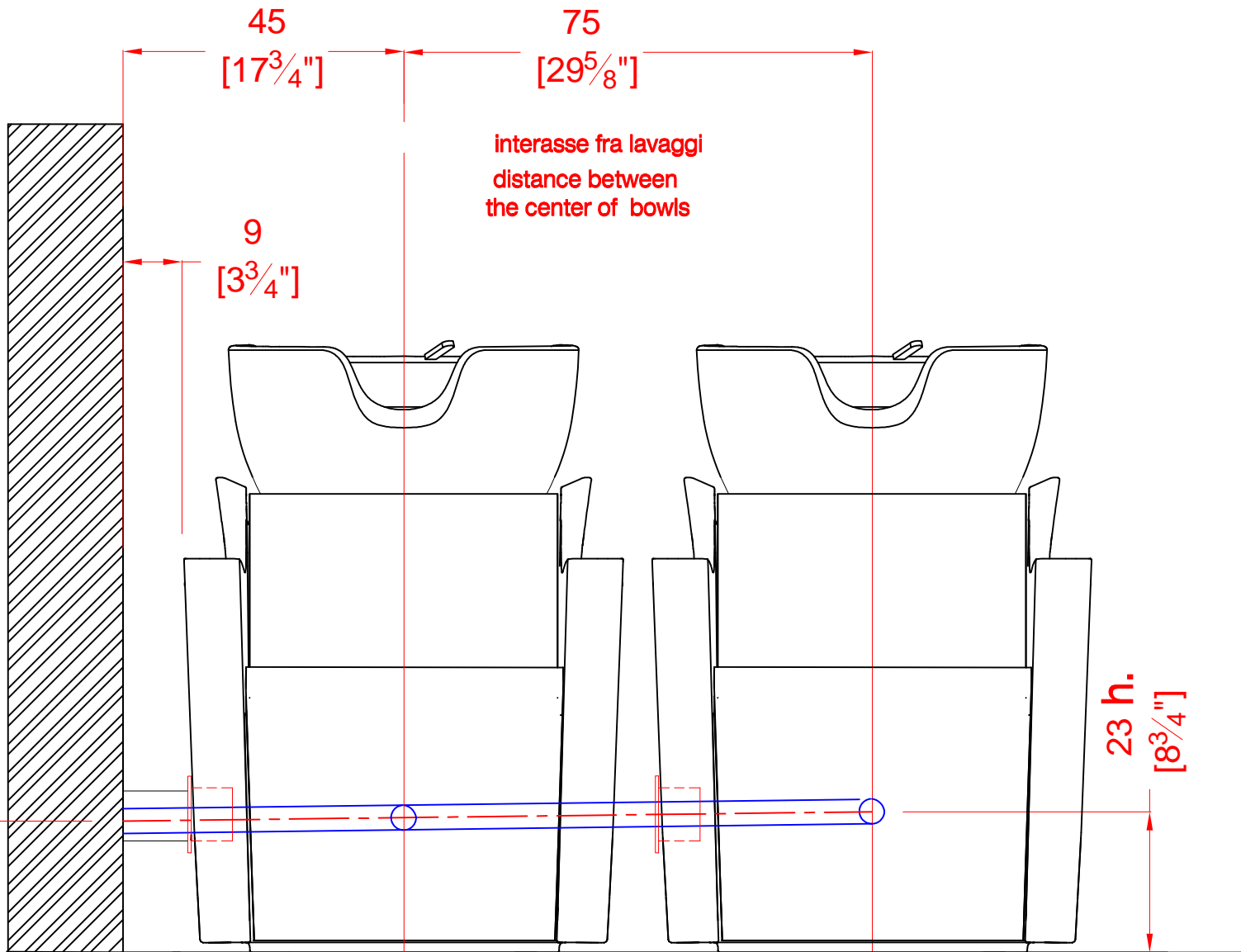
**formato**

**A4**

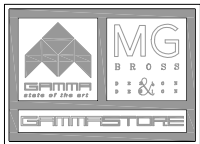
suggested MAX. height of center  
of wall drain pipe

altezza MAX. consigliata dello  
scarico a parete

h. 21  
[8<sup>1</sup>/<sub>4</sub>"]



posare il tubo di scarico con pendenza  
minima di 1 cm per metro di lunghezza  
to lay down the drain pipe on the slant  
(minimum 1 cm per meter)

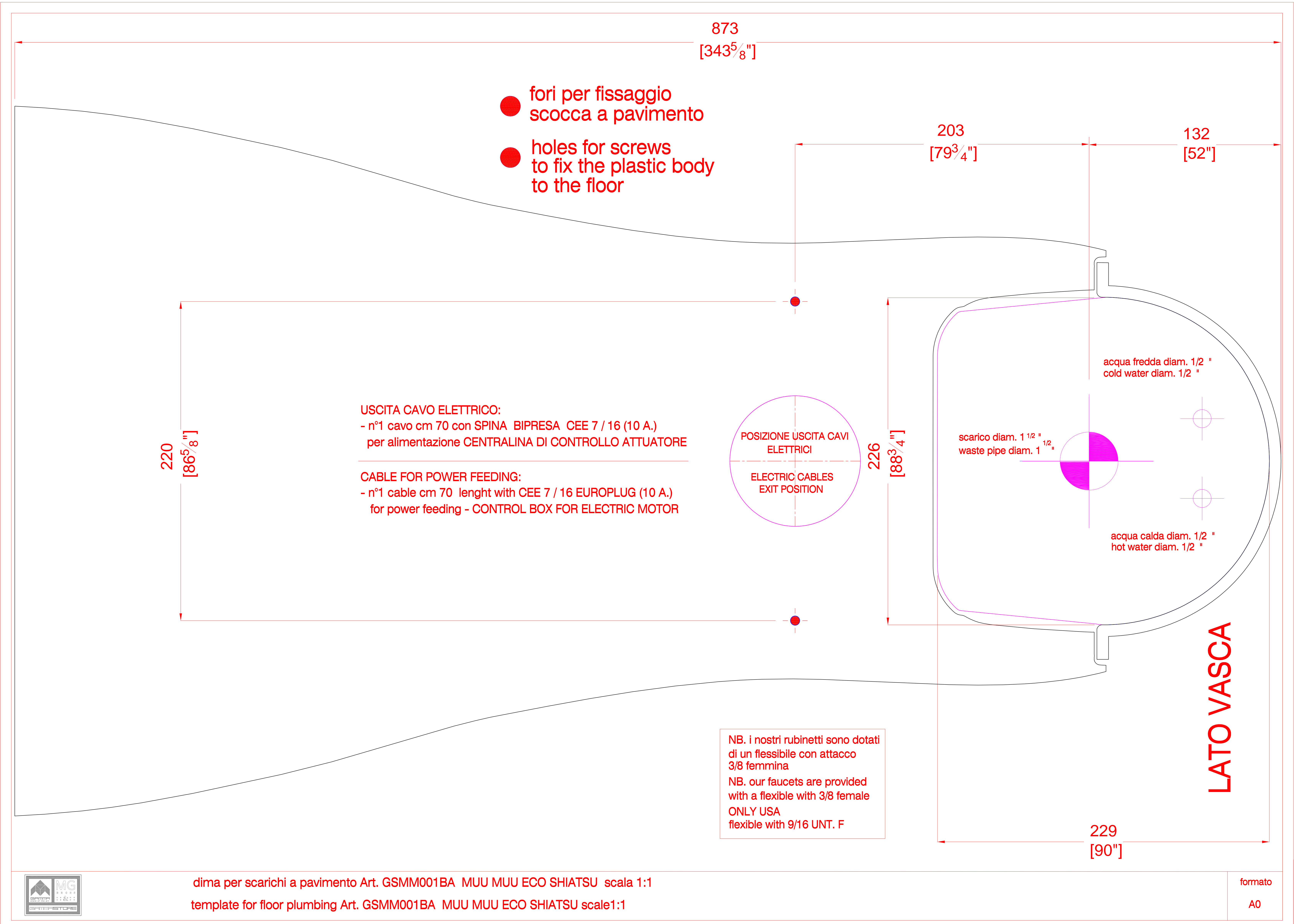


impianti a parete Art. GSMM001BA MUU MUU ECO SHIATSU scala 1:10

wall plumbing Art. GSMM001BA MUU MUU ECO SHIATSU scale1:10

formato

A4



● fori per fissaggio  
scocca a pavimento

● holes for screws  
to fix the plastic body  
to the floor

220 [86<sup>5</sup>/<sub>8</sub>"]

USCITA CAVO ELETTRICO:  
- n°1 cavo cm 70 con SPINA BIPRESA CEE 7 / 16 (10 A.)  
per alimentazione CENTRALINA DI CONTROLLO ATTUATORE

CABLE FOR POWER FEEDING:  
- n°1 cable cm 70 lenght with CEE 7 / 16 EUROPLUG (10 A.)  
for power feeding - CONTROL BOX FOR ELECTRIC MOTOR

POSIZIONE USCITA CAVI  
ELETTRICI

ELECTRIC CABLES  
EXIT POSITION

203 [79<sup>3</sup>/<sub>4</sub>"]

132 [52"]

acqua fredda diam. 1/2 " °  
cold water diam. 1/2 " °

scarico diam. 1 1/2 " °  
waste pipe diam. 1 1/2 " °

acqua calda diam. 1/2 " °  
hot water diam. 1/2 " °

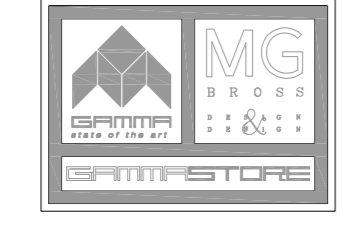
NB. i nostri rubinetti sono dotati  
di un flessibile con attacco  
3/8 femmina

NB. our faucets are provided  
with a flexible with 3/8 female

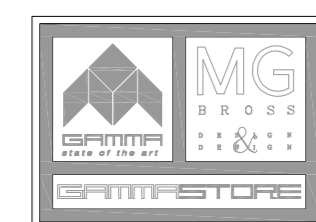
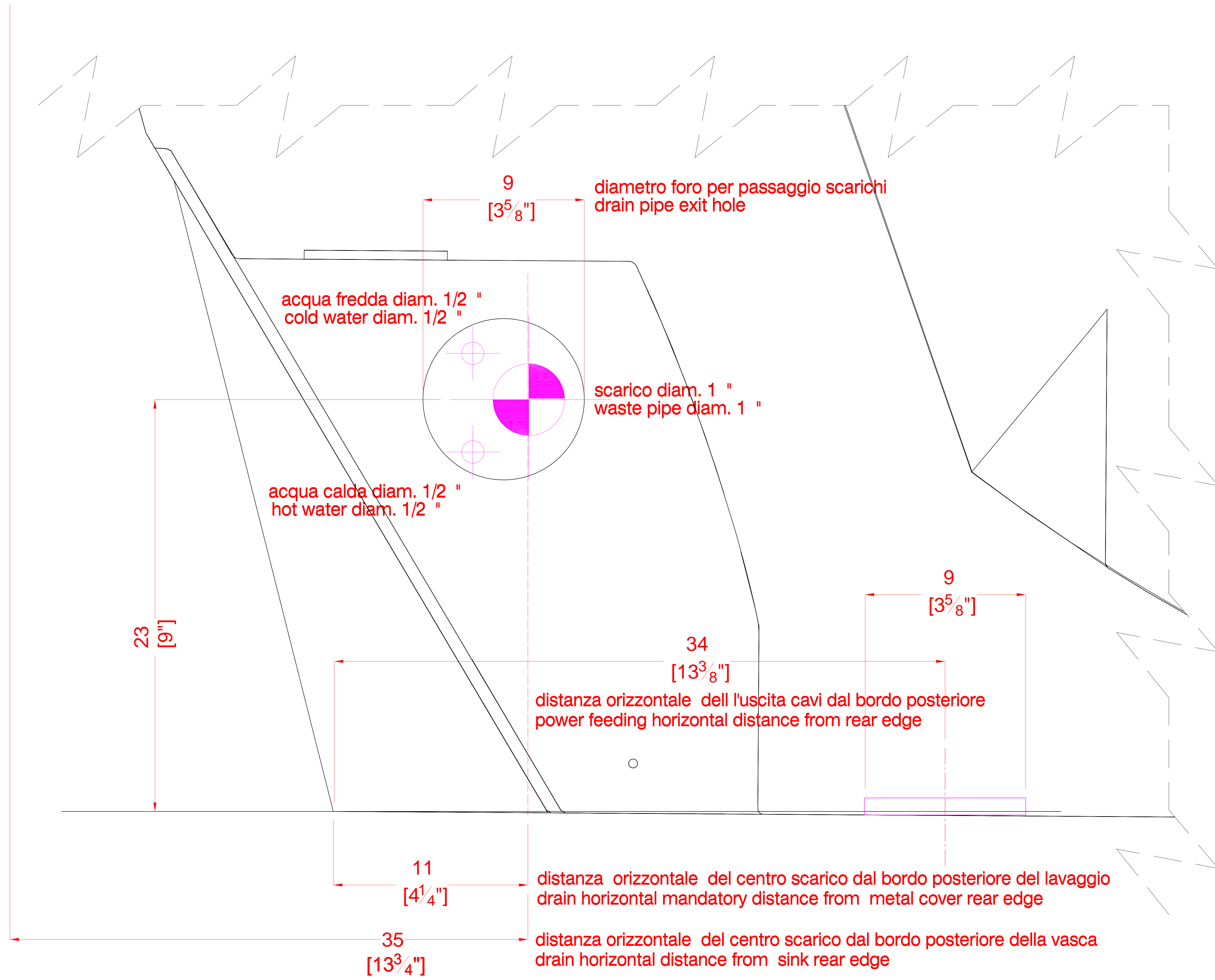
ONLY USA  
flexible with 9/16 UNT. F

LATO VASCA

229 [90"]



REAR EDGE - SINK  
 LATO POSTERIORE - VASCA  
 distanza verticale del centro scarico dalla linea di terra  
 drain vertical distance from ground line



dima per scarichi a parete Art. GSMM001BA MUU MUU ECO SHIATSU scala 1:1  
 template for wall plumbing Art. GSMM001BA MUU MUU ECO SHIATSU scale 1:1

formato  
 A0